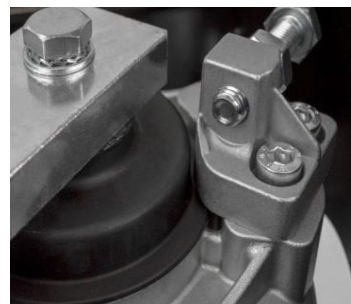


MOTOR CÔNG MỞ ÂM SÀN DEA 220V-GHOST 100 TỐI ĐA 3.5M-600 KG/ CÁNH



Được trang bị Form chống nước tăng tính an toàn và hành trình cơ vật lý tăng độ chính xác trong vận hành cửa.



Có thêm phiên bản hộp Inox và phụ kiện để cửa xoay 180 độ rất tiện ích.



Có thể kết nối với các thiết bị an ninh, an toàn khác như Photocell, bộ điều khiển từ xa bằng điện thoại bằng tín hiệu wifi, 3G, 4G...

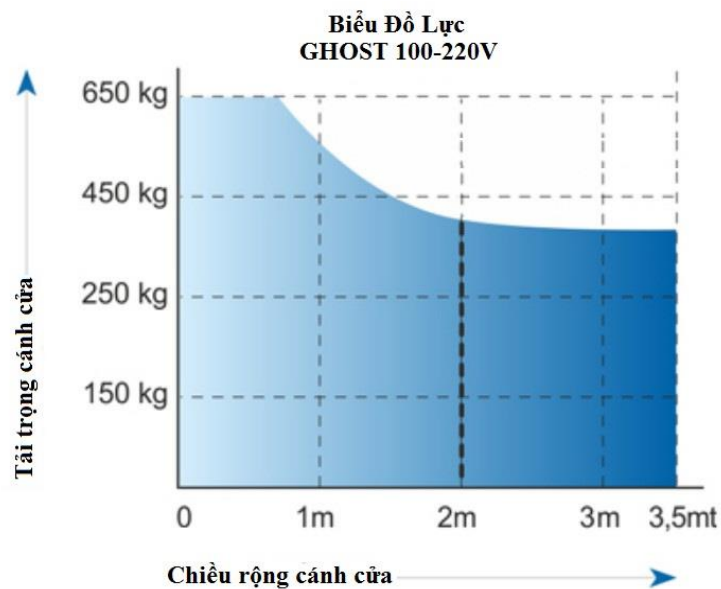


Bo mạch hiện đại được lập trình với nhiều chức năng thông minh, chúng ta có thể căn chỉnh tất cả các cài đặt theo tùy muốn một cách dễ dàng.



Sử dụng bi trợ lực làm giảm ma sát, tăng tuổi thọ và tải trọng cho motor.

THÔNG SỐ KỸ THUẬT	GHOST 100-220V
Nguồn điện	220v
Nguồn điện động cơ	220v
Công suất (W)	250W
Tần suất đóng mở (lần/h)	18-25
Thời gian đóng mở công	16 giây
Nhiệt độ hoạt động	-20 -50°C
Áp suất âm thanh (dBA)	<70
Trọng lượng motor (kg)	11 kg
Chiều dài tối đa/cánh	3,5m
Trọng lượng tối đa/cánh	600kg
Cấp độ bảo vệ động cơ	IP67



HƯỚNG DẪN LẮP ĐẶT

Bước 1: Kiểm tra phụ kiện đi kèm và các phụ kiện gắn thêm theo nhu cầu chủ nhà.

Đi kèm bộ motor cổng mở DEA bao gồm những phụ kiện cơ bản sau:

1 Motor (1 cánh) hoặc 2 motor (2 cánh)

Hộp đế âm nền 1 hộp (1 cánh) hoặc 2 hộp (2 cánh)

Bộ điều khiển trung tâm và 2 chìa remote điều khiển từ xa

1 bộ ốc vít, bulong, và bản mã (nếu có).

1 bộ đèn báo và tín hiệu Ängten

1 bộ chìa dùng cho khóa cơ

Phụ kiện gắn theo:

photocell cảm biến an toàn

bộ điều khiển từ xa qua điện thoại bằng tín hiệu wifi

Ăc quy, lưu điện

Bộ khóa từ...

Bước 2: Xác định vị trí lắp đặt

Tùy loại model cổng tự động âm sàn có tải trọng thích hợp với độ thông thủy, cốt nền cũng như trọng lượng của cánh cổng và kích thước của nó chúng ta lựa chọn vị trí lắp đặt cho phù hợp. Khi khảo sát cần chú ý vị trí đặt đế âm sàn có cốt nền chưa và đường đi dây điện, ống thoát nước,... Khi đủ điều kiện lắp đặt thì mới tiến hành thi công.

Đặc biệt Với các dạng cổng nhôm đúc, cần có bản vẽ kích thước chính xác để biết vị trí của bản lề cốt trên (tim cốt), khe hở (cốt nền), hướng mở và độ dày của đồ cửa...sau đó đặt đế âm sàn theo chuẩn của cánh cổng.

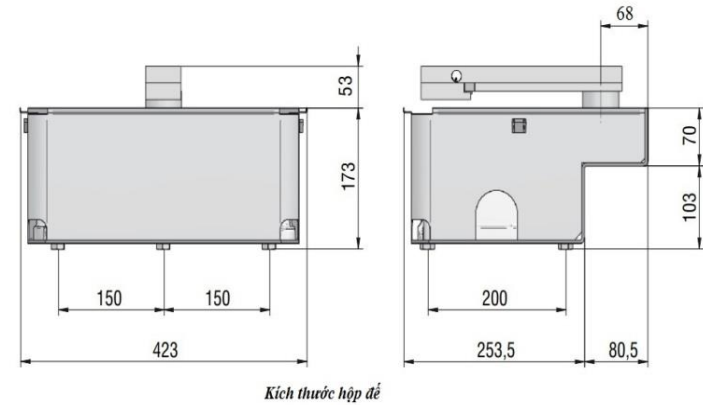
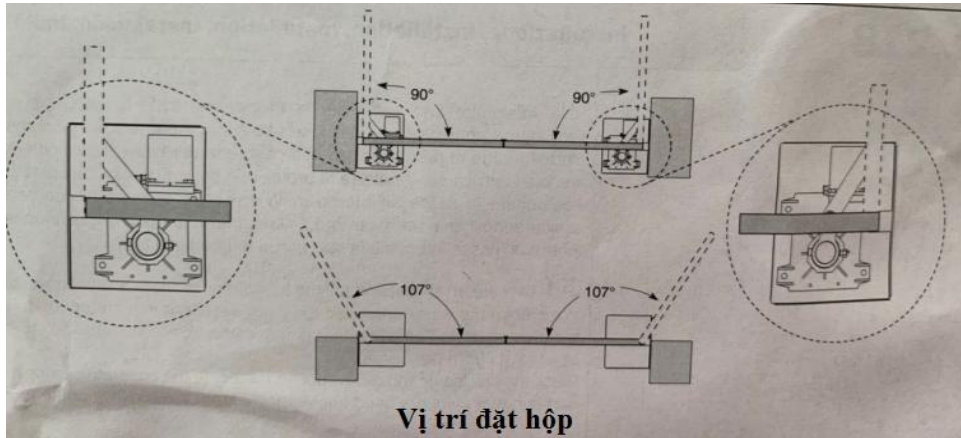
Bước 3: Đặt đế âm sàn, đi đường ống thoát nước và dây điện

Đầu tiên đào 2 vị trí lắp hộp đế âm sàn cho motor, Sử dụng máy cắt, máy đục bê tông để đào hố chôn hộp.đồng thời đi đường ống thoát nước và dây điện.

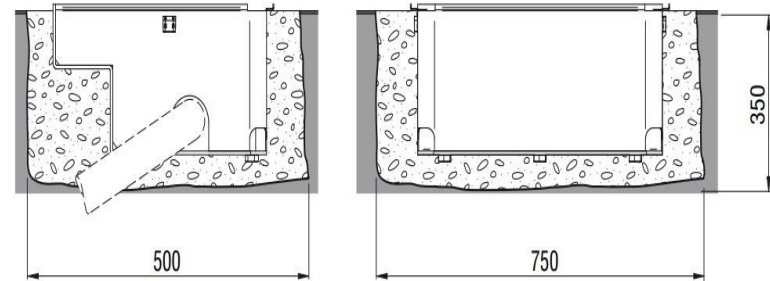
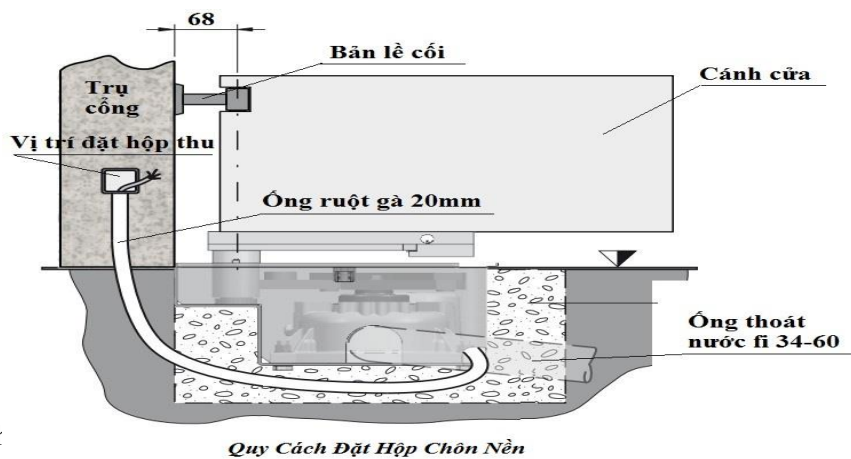
Khi đào hố, phải đào dư mỗi bên để đổ bê tông, gia cố, hàn sắt kiên cố, cố định đế motor cổng âm sàn.

Độ sâu tối thiểu sau khi đục là 20cm (đối với cốt phía dưới là bê tông) và sâu hơn 30cm (nếu phía dưới là đất). Bê tông được trộn phải đảm bảo tỉ lệ cứng chắc, lấp kín gáy đế âm.

Lưu ý: khi Đặt Hộp âm nền Chọn vị trí đặt hộp để lựa chọn góc mở cửa theo ý muốn. yêu cầu vị trí hộp phải ngang bằng tương xứng với nhau, không được nghiêng, dốc, xéo... như hình vẽ.



Tim cốt của hộp phải trùng với tim cốt bản lề cối trên của cửa, Tim cốt của hộp cách mép cột là: 68mm – 78mm, - Khoảng cách từ cốt nền (bằng nắp hộp) tới mép dưới của cánh cửa là: 53mm – 63mm sau khi cố định xong hộp chôn nền chúng ta tiến hành đổ bê tông:



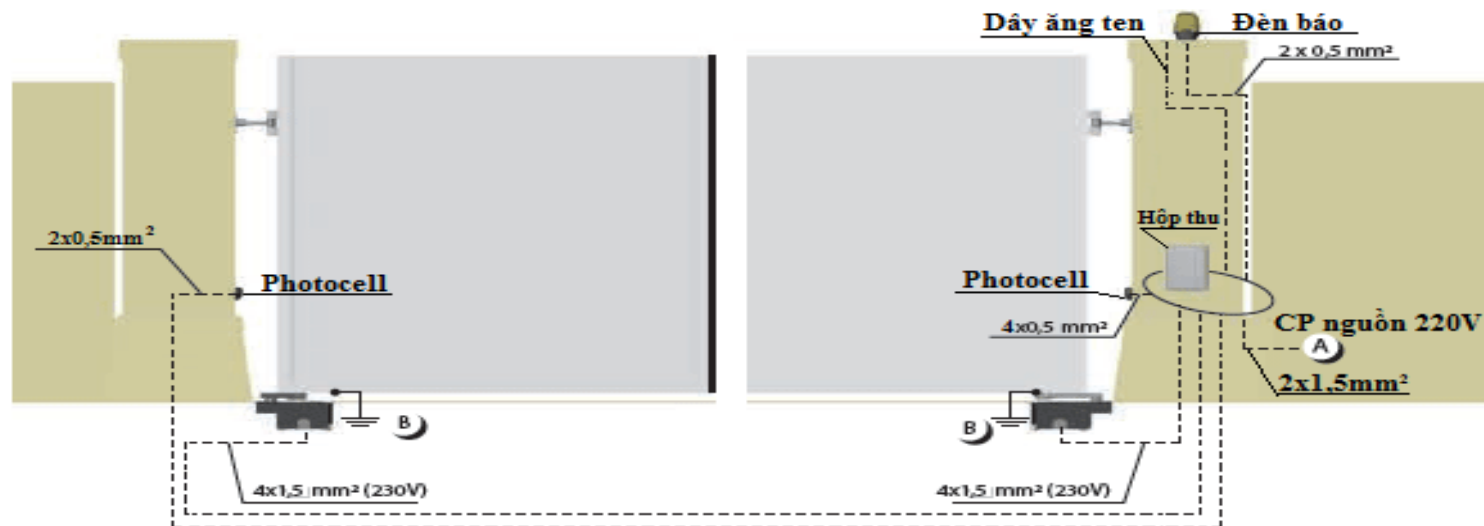
Kích thước hố Bê tông chôn hộp để

Kích

Tiếp tục đi đường thoát nước từ motor về hố ga hoặc về phía ngoài đường (rất quan trọng): đặt ống nước sử dụng thông giữa 2 hộp chôn nền, thoát nước ra ngoài là ống fi 34 - 60mm, phải có độ nghiêng, dốc



Đi dây điện từ nguồn cấp thông qua CP, đi về vị trí đặt bộ điều khiển trung tâm, âm trong tường, dưới nền, sử dụng ruột gà hoặc ống nhựa để đi dây điện. Đi dây điện từ bộ điều khiển về mỗi bên motor và kết nối với các phụ kiện khác như Đèn báo, photocell... như hình minh họa



Sơ Đồ Đi Dây Điện

Sau khi chờ bê tông gia cố cứng (khoảng 1 ngày) chúng ta chuyển sang lắp motor.

Có thể tiến hành song với bộ phận dựng Cửa cổng Chú ý yêu cầu dựng lần lượt từng bên cánh cổng. Sau đó tra mỡ bôi trơn vào các cối và ngõng trước khi hàn đính cánh cổng vào ngõng và bản lề cối phía trên (tim cối trên và cối dưới phải cách đều so với trụ cổng, ngoài ra còn phải tính toán độ hở của cánh cổng so với trụ). phải kiểm tra khe hở giữa các cánh phải đều từ trên xuống dưới. Khi kiểm tra các mối hàn tại các khe hở không bị lệch thì mới hàn một cách chắc chắn. Kiểm tra cổng mở bằng tay phải êm, nhẹ, ít ma sát. Cổng âm sàn tự động sau khi dựng phải có khe hở đều nhau.

Bước 4: Tiến hành lắp đặt motor, đấu điện, Cài đặt và test chạy thử

Trước khi lắp đặt motor thì cần vệ sinh lại để hộp thật sạch, lắp motor cho từng cánh cổng, cổng mở hướng nào thì đuôi mô tơ quay hướng đó (Cánh cổng mở xoay hướng nào thì lắp củ motor xoay hướng đó), sau đó cố định motor với đế. Tiếp theo lắp tay khuấy và chốt hãm hành trình của cổng, lắp hộp thu phát tín hiệu (hộp điều khiển trung tâm), lắp phụ kiện và đấu nối dây điện.

Lưu ý khi đấu dây điện vào hộp điều khiển vào vị trí dây điện đã chờ sẵn, đấu nối dây motor, cảm biến thì các vị trí đấu nối dây motor cần để trong hộp nối phía trên mặt đất, không nên để dưới để bị ẩm ướt. riêng dây motor không nên đấu nối mà chỉ nên dùng dây đã có sẵn do nhà sản xuất cung cấp. Trước khi cấp nguồn cho bộ điều khiển cần kiểm tra đấu nối lần cuối.

Bắn keo silicol chống thấm nước vào các cảm biến, vệ sinh sạch sẽ đế và motor cổng âm sàn trước khi đóng nắp. Cài nắp đậy chắn rác cho đế motor cổng âm sàn. Thử đổ nước vào để kiểm tra đường ống thoát nước đã thông hay chưa. Sau khi lắp đặt xong chúng ta phải cài đặt hành trình, căn chỉnh lực motor...Cuối cùng là cho motor vận hành chạy thử, vệ sinh và bàn giao.

HƯỚNG DẪN CÀI ĐẶT

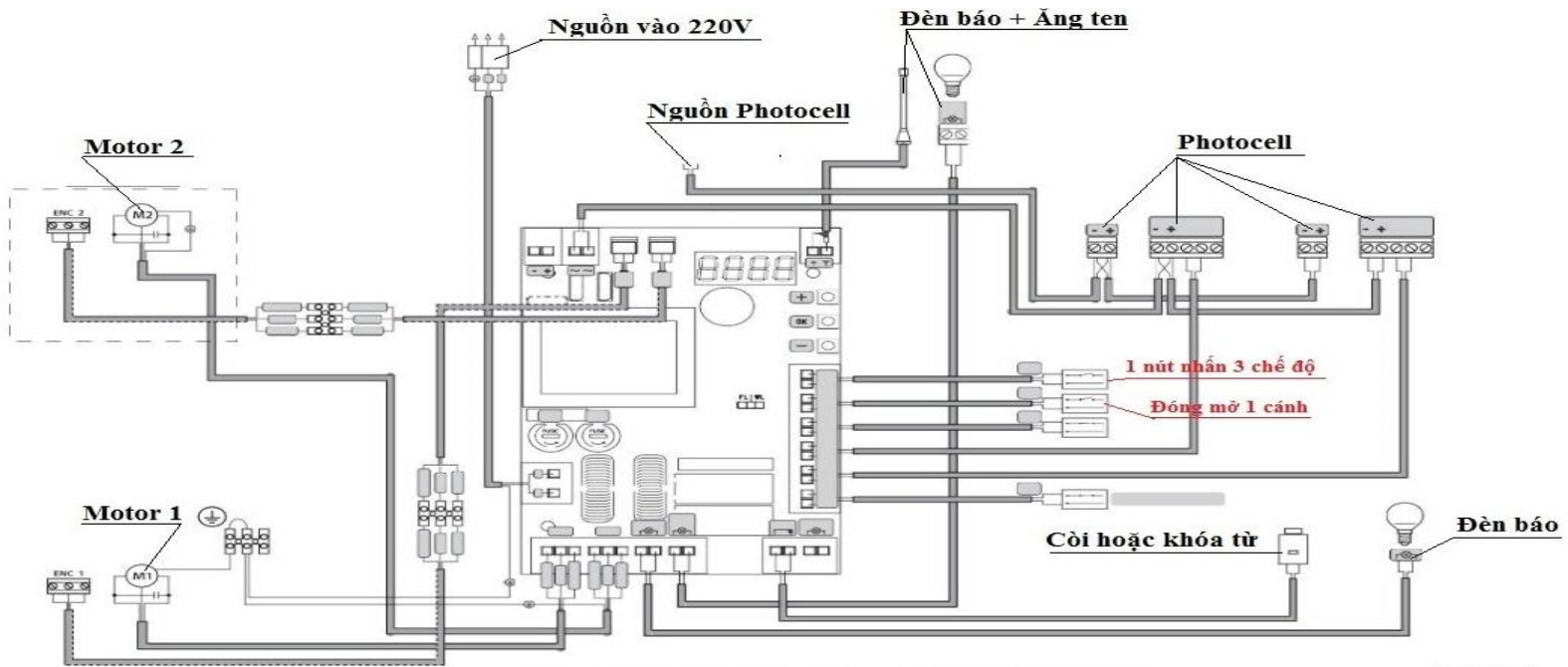
Tất cả motor khi xuất kho đều được nhà cung cấp cài đặt, kết nối làm sẵn dây Demo đầy đủ các chức năng cơ bản tuy nhiên cũng không loại trừ cài đặt bị thiếu sót và chưa đúng chúng ta phải kiểm tra và cài đặt lại.

HƯỚNG DẪN CÀI ĐẶT CƠ BẢN BỘ MẠCH MOTOR CỔNG MỞ ÂM SÀN DEA 220V-GHOST 100

Lưu ý: Các dây điện chạy 0.5 mm riêng dây nguồn đèn báo là 1.0 mm và nguồn cấp phải dùng 1.5 mm.



1. Sơ Đồ Đấu Dây Cho MOTOR CÔNG MỞ ÂM SÀN DEA 220V-GHOST 100 (TYPE 01)



Sơ Đồ Đấu Dây Cho Motor GHOST 100- 220V

2. Cài Hành Trình:

Chỉnh motor 1 về vị trí để Cài đặt hành trình (mở hết hành trình cửa): chỉnh ngắn.

- P001 bấm các **nút trên** hoặc **nút dưới** cho đến khi thấy **P001** thì bấm nút giữa (nút **ok**) để giữ lại.
bấm **dấu +** (để mở) và bấm **dấu -** (để đóng). Đồng thời di chuyển và điều chỉnh ốc giới hạn hành trình trên motor theo ý muốn và bấm ok để quay về **P001**.
Sau đó bấm nút trên hoặc nút dưới khi nào thấy hiện - - - - là Kết thúc thoát về chế độ ban đầu.

- P002 Nếu sử dụng 2 motor thì chúng ta cũng thực hiện cài đặt tương tự cho motor 2 như motor 1.

Sau khi thực hiện xong bước 1 và bước 2. Ta sẽ thực hiện cài đặt dò bộ nhớ chu trình đi (hành trình) của motor bằng cách:

- P003 Bấm các nút trên hoặc nút dưới cho đến khi thấy P003 thì bấm nút giữa (tức nút ok) cho đến khi thấy chữ “APPr ”nhấp nháy. Tiếp tục bấm giữ nút giữa (tức nút ok) 3 giây và nhả ra sẽ thấy “APPr ” tắt .
Và motor 1 bắt đầu chạy dò tự động hành trình. Sau khi motor 1 dò xong dừng lại, Motor 2 sẽ tiếp tục tự động chạy dò hành trình. Khi kết thúc, màn hình sẽ hiển thị - - - -.

- Trong quá trình thực hiện dò hành trình phải vận hành một chu trình hoàn chỉnh (mở / đóng) không để bị ngắt quãng gián đoạn (Vd: người đi qua ngắt photocell, mất nguồn, bấm remote...) và sau đó kiểm tra lại đảm bảo nó có dừng đúng hành trình không.
Nếu motor chạy yếu, nặng nề hoặc chạy nhanh, Chậm không như ý muốn thì cài đặt điều chỉnh lực, tốc độ cho motor.

3. Cài Chìa Remote:

Cài thêm chìa: tiếp tục bấm các phím cho đến khi thấy P005, bấm ok giữ lại.

- P005 Khi thấy "LEAr" sáng lên thì bấm bất kỳ nút nào trên chìa remote muốn cài đặt, bấm giữ nó chút xíu và buông ra chờ 10 giây để lưu bộ nhớ.
bấm ok để quay về P005 và Kết thúc thoát về chế độ ban đầu.

Lưu ý: nếu remote mã nhảy "rolling code" thì có thể copy chìa qua chìa.

- P023 Cài đặt chức năng cho nút nhấn remote 1 (nút to phí trên): bấm các phím cho đến khi thấy P023 bấm ok giữ lại. Cài D002 (đóng- dừng-mở 2 cánh bằng nút to phía trên. Mở 1 cánh với nút nhỏ bên trái). Sau khi cài xong bấm ok để quay về ban đầu,

4. Xóa Chìa Remote

P004 Xóa tất cả các chìa remote: bấm các phím cho đến khi thấy P004; bấm ok giữ lại.
Khi đèn sáng "CAnC" bấm giữ chìa remote trong vài giây, Sau đó bấm ok cho đèn "CAnC" tắt thì các chìa đã bị xóa.
bấm ok để quay về P004 và Kết thúc thoát về chế độ ban đầu.

P006 Xóa tuần tự từng chìa remote: bbấm các phím cho đến khi thấy P006; bấm ok giữ lại.
Bấm + và - để tìm chìa cần xóa (Vd: r001- chìa thứ nhất), sau đèn "r001" hiện lên bấm ok trong vài giây, sau đó bấm ok thêm lần nữa thấy nó quay về trạng thái ban đầu, chìa này đã bị xóa. bấm ok để quay về P006 và Kết thúc thoát về chế độ ban đầu.

5 VIDEO Hướng dẫn đấu dây MOTOR CÔNG MỞ ÂM SÀN DEA 220V-GHOST 100, Cài đặt hành trình và remote

4. Cài Đặt Lực, Tốc Độ :

P031 Cài đặt tốc độ chế độ giảm tốc (30 %) khi mở: bấm các phím cho đến khi thấy P031, bấm ok giữ lại.
Bấm + và - để cài đặt theo ý muốn.
bấm ok để quay về P031 và Kết thúc thoát về chế độ ban đầu.

P032 Chỉnh tốc độ motor Khi Mở: bấm các phím cho đến khi thấy P032, bấm ok giữ lại.
Bấm + và - để cài đặt theo ý muốn.
bấm ok để quay về P032 và Kết thúc thoát về chế độ ban đầu.

P033 Cài đặt tốc độ chế độ giảm tốc (30 %) khi đóng: bấm các phím cho đến khi thấy P033, bấm ok giữ lại.
Bấm + và - để cài đặt theo ý muốn.
bấm ok để quay về P033 và Kết thúc thoát về chế độ ban đầu.

P034 Chỉnh tốc độ motor Khi đóng: bấm các phím cho đến khi thấy P034, bấm ok giữ lại.
Bấm + và - để cài đặt theo ý muốn.
bấm ok để quay về P034 và Kết thúc thoát về chế độ ban đầu.

P035 Chỉnh thời gian chế độ giảm tốc motor Khi Mở: bấm các phím cho đến khi thấy P035, bấm ok giữ lại.
Bấm + và - để cài đặt theo ý muốn.
bấm ok để quay về P035 và Kết thúc thoát về chế độ ban đầu.

P036 Chỉnh thời gian chế độ giảm tốc motor Khi đóng: bấm các phím cho đến khi thấy P036, bấm ok giữ lại.
Bấm + và - để cài đặt theo ý muốn.
bấm ok để quay về P036 và Kết thúc thoát về chế độ ban đầu.

P037 Chỉnh lực motor 1 Khi Mở: bấm các phím cho đến khi thấy P037 bấm ok giữ lại.
Bấm + và - để cài đặt theo ý muốn.
bấm ok để quay về P037 và Kết thúc thoát về chế độ ban đầu.

P038 Chỉnh lực motor 1 Khi đóng: bấm các phím cho đến khi thấy P038, bấm ok giữ lại.
Bấm + và - để cài đặt theo ý muốn.
bấm ok để quay về P038 và Kết thúc thoát về chế độ ban đầu.

P039 Chỉnh lực motor 2 Khi Mở: bấm các phím cho đến khi thấy P039 bấm ok giữ lại.
Bấm + và - để cài đặt theo ý muốn.
bấm ok để quay về P039 và Kết thúc thoát về chế độ ban đầu.

P040 Chỉnh lực motor 2 Khi đóng: bấm các phím cho đến khi thấy P040, bấm ok giữ lại.
Bấm + và - để cài đặt theo ý muốn.
bấm ok để quay về P040 và Kết thúc thoát về chế độ ban đầu.

Video căn chỉnh lực VIDEO

5. Cài Đặt Độ Trễ 2 Cánh (nếu cửa 2 cánh phải dùng 2 motor).

P045 Cài đặt thời gian chờ từng cánh (Độ Trễ giữa 2 cánh) khi mở: bấm các phím cho đến khi thấy P045 bấm ok giữ lại.
Bấm + và - để cài đặt theo ý muốn.
bấm ok để quay về P045 và Kết thúc thoát về chế độ ban đầu.

P046 Cài đặt thời gian chờ từng cánh (Độ Trễ giữa 2 cánh) khi đóng: bấm các phím cho đến khi thấy P045 bấm ok giữ lại.
Bấm + và - để cài đặt theo ý muốn.
bấm ok để quay về P045 và Kết thúc thoát về chế độ ban đầu.

6. Cài Đặt Hướng Di Chuyển Của Motor

P063 lựa chọn hướng di chuyển (hướng mở, đóng cửa): bấm các phím cho đến khi thấy P063, bấm ok giữ lại.
Bấm + và - để cài đặt
- d000=motor chạy theo hướng mặc định
- d001=motor chạy theo hướng ngược lại.
bấm ok để quay về P063 và Kết thúc thoát về chế độ ban đầu.

NỘI DUNG HIỂN THỊ TRÊN MÀN HÌNH LED

HIỂN THỊ TÌNH TRẠNG		
----	Cổng đã đóng	
(_ _)	Cổng đã mở	
OPEN	Cổng đang mở	
CLOSE	Cổng đang đóng	
STEP	Bảng điều khiển thể hiện ở chế độ đóng mở từng bước	
OPSL	Chế độ phát hiện chướng ngại vật (P055 > 0 hoặc P056 > 0)	
RESP	Lỗi hành trình..	
THÔNG BÁO LỖI		
<i>Mess.</i>	<i>Sự miêu tả</i>	<i>Xử lý</i>
ErrP	Hành trình lỗi: Quy trình đặt lại vị trí không thành công. Bảng điều khiển đang chờ lệnh.	<ul style="list-style-type: none"> - Đảm bảo không có ma sát hoặc chướng ngại vật cụ thể trong quá trình cài đặt - Dùng chế độ đẩy tay kiểm tra - Điều chỉnh cài đặt nguồn và tốc độ nếu cần thiết.
ErrB	photocell hoặc thiết bị an toàn được kích hoạt khi có vật cản làm cho cửa không hoạt động.	<ul style="list-style-type: none"> - Đảm bảo rằng tất cả các thiết bị an toàn và / hoặc máy photocell được cài đặt đều hoạt động tốt.

Err4	Có thể xảy ra lỗi quá nhiệt trong mạch điều khiển .	Tắt nguồn trong vài phút và bật lại. Đưa ra lệnh bắt đầu: nếu thông báo được lặp lại, hãy thay thế bộ điều khiển.
Err5	Motor vượt quá hành trình	- Kiểm tra lại cài đặt hành trình
Err6	Phát hiện chướng ngại vật đã cản quá lâu không cửa chạy	- Kiểm tra vật cản
Err7	Motor không hoạt động	- Đảm bảo rằng các kết nối motor và encoder được thực hiện tốt. - Kiểm tra cài đặt tham số P029 (Lựa chọn động cơ có hoặc không có Encoder) và đảm bảo rằng nó chính xác. - Nếu lỗi này xuất hiện lại, hãy thay thế bảng điều khiển.
Err 10 Err 11	Có thể xảy ra lỗi / quá nhiệt trong mạch điều khiển ..	Tắt nguồn trong vài phút và bật lại. Đưa ra lệnh bắt đầu: nếu thông báo được lặp lại, hãy thay thế bộ điều khiển.
Err 12	Sự cố có thể xảy ra trong bộ điều khiển Mạch nguồn điện hoặc trong mạch Encoder	- Kiểm tra hệ thống dây điện của encoder và động cơ. Tắt nguồn điện và bật lại. Đưa ra lệnh bắt đầu: nếu thông báo được lặp lại, hãy thực hiện các kiểm tra sau. - Nhập P003 và di chuyển cửa bằng các nút + và -. - Nếu cửa di chuyển ở tốc độ tối đa và màn hình hiển thị Err7, hãy thay thế encoder của mô tơ. - Nếu động cơ vẫn đứng yên, thay thế bộ điều khiển.

