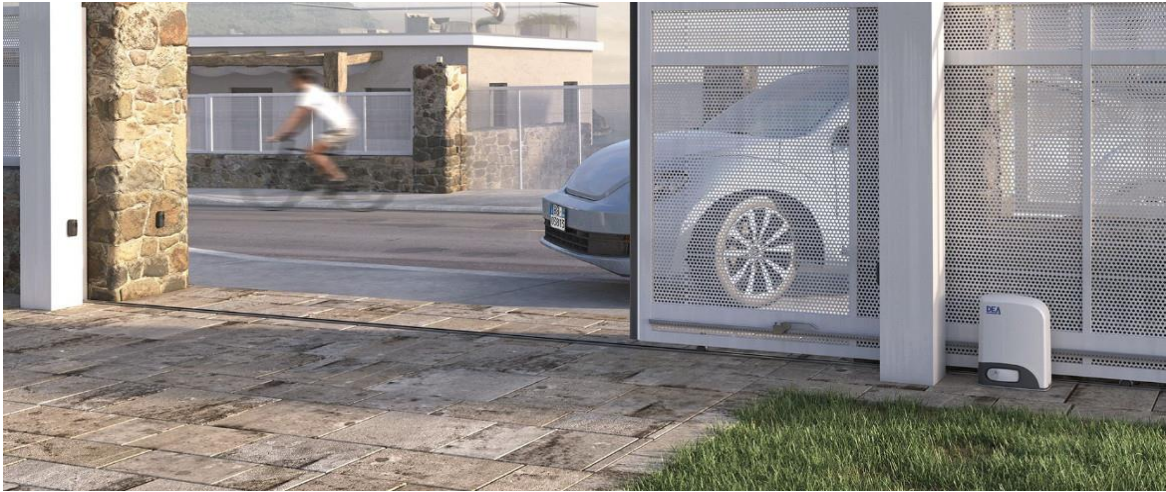


Motor cổng lửa DEA DC24V, 900 kg - LIVI 9/24N/F



Bo mạch hiện đại thiết kế nhỏ gọn, đồng bộ tạo nên kết cấu gọn gàng cho motor, không chiếm nhiều không gian và dễ dàng tiếp cận khi bảo trì, lắp đặt.



Động cơ mạnh mẽ, thông minh có thể cảm biến lực cản để chạy chậm, dừng lại hoặc đảo chiều khi gặp chướng ngại vật và hoạt động bền bỉ ngoài trời trong thời gian dài.



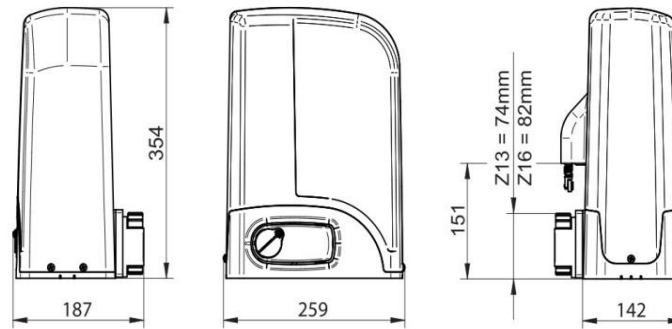
Bo mạch đã có sẵn mạch sạc Chỉ cần thêm 2 ắc quy là motor có thể hoạt động được khi mất điện.



Có thể kết nối với các thiết bị an ninh, an toàn khác như Photocell, bộ điều khiển từ xa bằng điện thoại bằng tín hiệu wifi, 3G, 4G...

BẢNG THÔNG SỐ KỸ THUẬT

THÔNG SỐ KỸ THUẬT	DEA 900kg - 24V
Nguồn điện	220v
Nguồn điện động cơ	24v
Công suất (W)	110W
Tần suất đóng mở (lần/h)	18
Thời gian đóng mở	10m/phút
Nhiệt độ hoạt động	-20 -50°C
Áp suất âm thanh (dBA)	<70
Trọng lượng motor (kg)	12kg
Cấp độ bảo vệ động cơ	IPX4 (IP44)



Kích thước motor lửa LIVI 600kg

HƯỚNG DẪN LẮP ĐẶT

Bước 1: Kiểm tra phụ kiện đi kèm và các phụ kiện gắn thêm theo nhu cầu chủ nhà.

Đi kèm bộ motor cổng lửa DEA bao gồm những phụ kiện cơ bản sau:

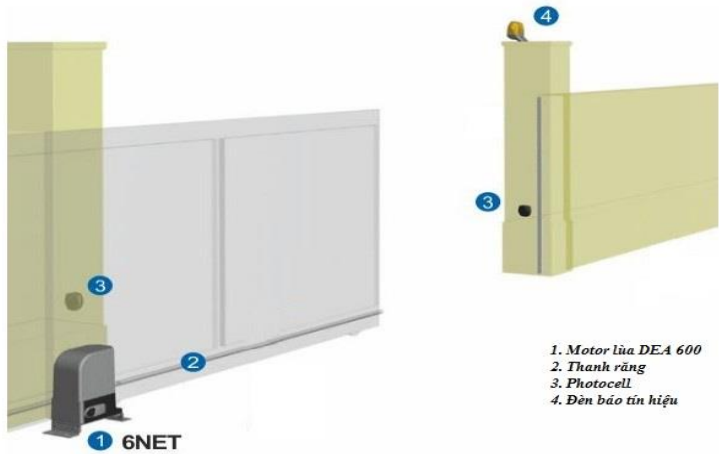
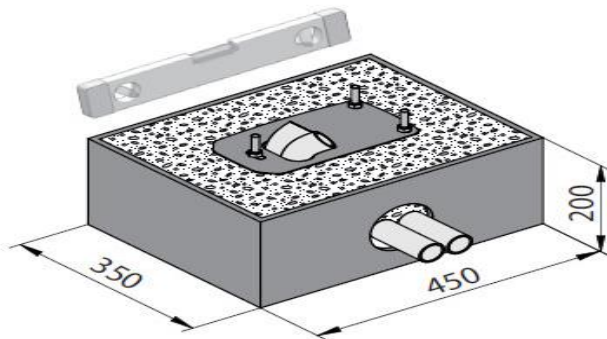
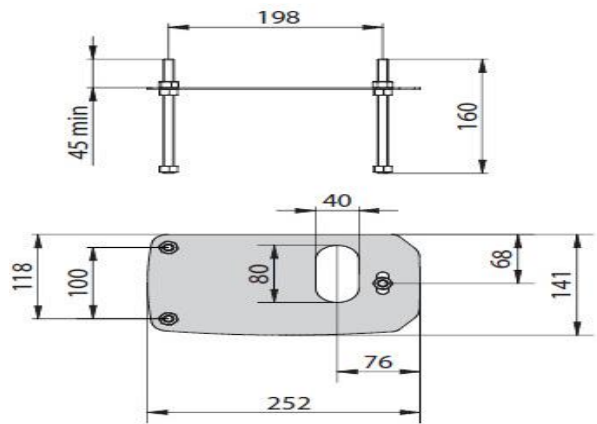
- 1 Motor (1 cánh) hoặc 2 motor (2 cánh)
- 2 chìa remote điều khiển từ xa
- 1 bộ ốc vít, bulong, và bản mã (nếu có).
- 1 bộ đèn báo và tín hiệu Ängten
- 1 bộ chìa dùng cho khóa cơ

Bước 2: Xác định vị trí lắp đặt

Phụ kiện gắn theo:

- Thanh răng xi mạ
- photocell cảm biến an toàn
- bộ điều khiển từ xa qua điện thoại bằng tín hiệu wifi
- Ắc quy, lưu điện...

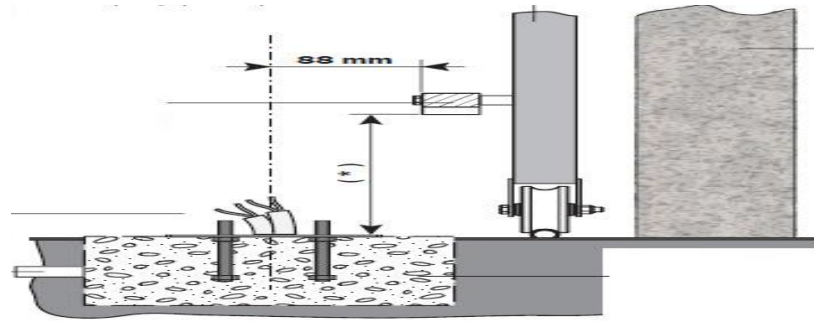
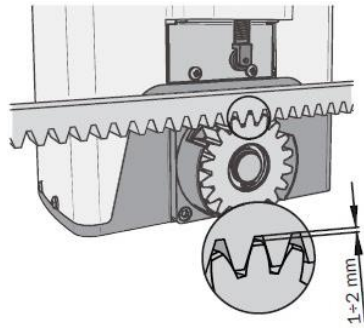
Motor công lửa DEA nhỏ gọn không chiếm nhiều không gian, diện tích, motor được đặt trên bề mặt bằng phẳng như nền bê tông xi măng hoặc trên bộ đế bản mã (nếu có) và được hàn gia cố liên kết chắc chắn cố định xuống nền tránh lún sụt và lung lay trong quá trình vận hành. vị trí lắp đặt như hình minh họa.



Bước 3: Lắp cố định motor và ray trượt

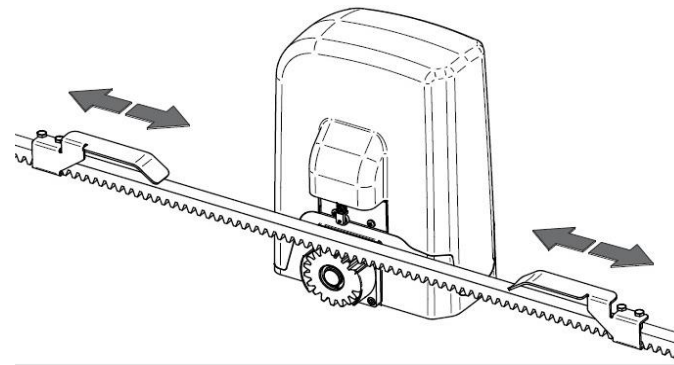
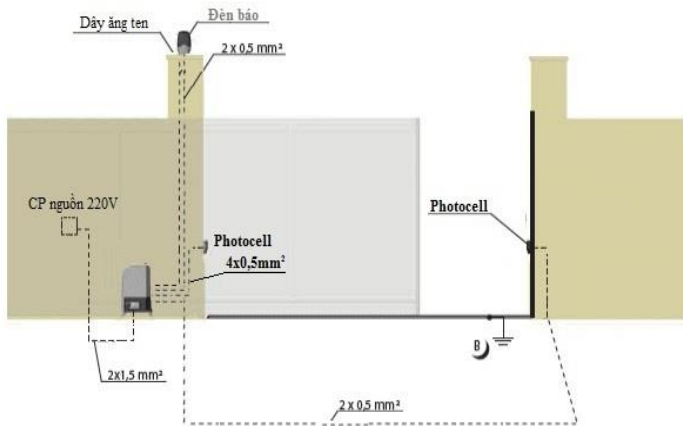
Đặt motor vào vị trí và đánh dấu, hàn chét motor vào nền.

Sau đó Hàn thanh răng vào cửa liên kết qua bộ ốc lỗ hình Elip có thể tăng đơ lên xuống (nếu có) hoặc hàn trực tiếp cố định thanh răng vào cửa. kéo cửa chạy thử, Yêu cầu các khớp thanh răng phải ăn khớp với Nhông răng trên motor với khoảng hở vừa phải cho phép (khoảng 2 ly). Thanh răng phải thẳng, không cong vênh và không được giật cục trong quá trình chạy.



Bước 4: Chạy dây điện và gắn các phụ kiện

Dây điện phải đủ tiêu chuẩn và an toàn, được bảo vệ trong ống nhựa hay dây ruột gà như hình minh họa.



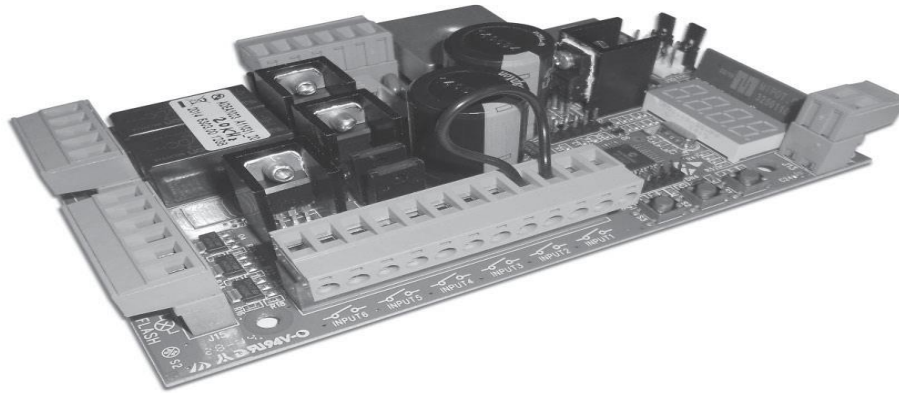
Bước 5: Cài đặt và test chạy thử

Sau khi lắp đặt xong chúng ta phải cài đặt hành trình, căn chỉnh lực motor, kết nối các thiết bị và cài đặt remote. Cuối cùng là cho motor vận hành chạy thử, vệ sinh và bàn giao.

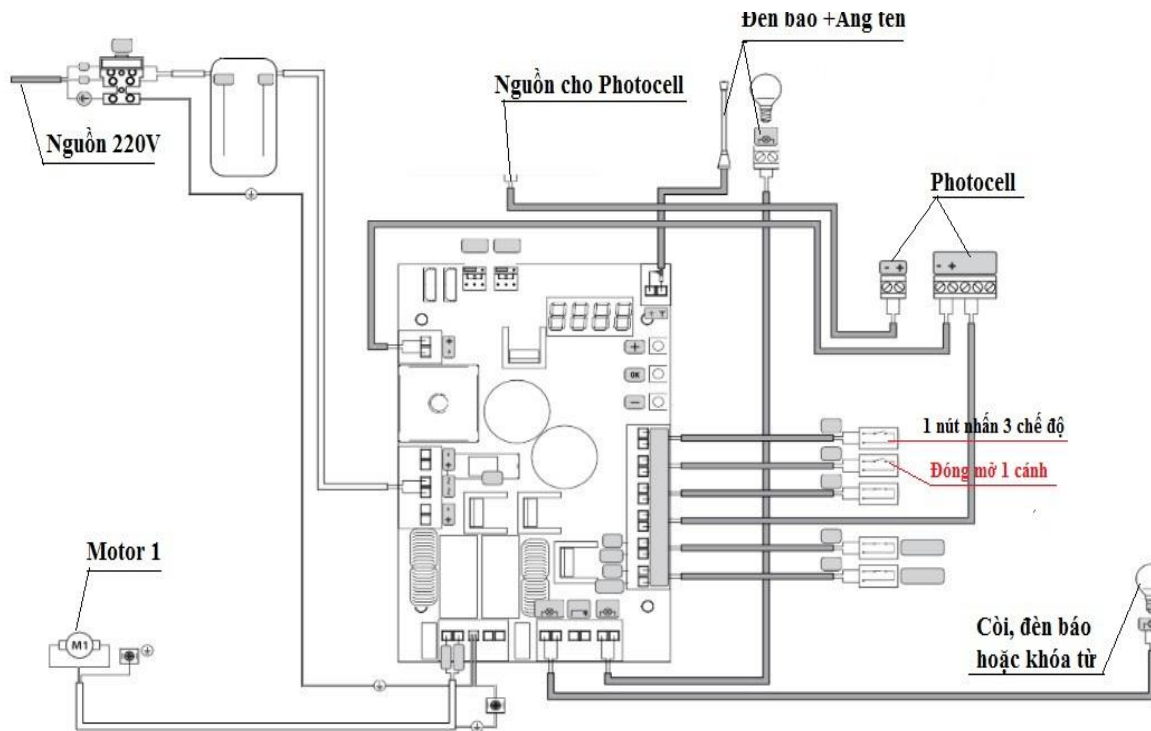
HƯỚNG DẪN CÀI ĐẶT

Tất cả motor khi xuất kho đều được nhà cung cấp cài đặt, kết nối làm dấu dây Demo đầy đủ các chức năng cơ bản tuy nhiên cũng không loại trừ cài đặt bị thiếu sót và chưa đúng chúng ta phải kiểm tra và cài đặt lại.

BO MẠCH MOTOR CÔNG LỬA DEA 900 kg, 24V - LIVI 9/24N/F



1. Sơ Đồ Đấu Dây Motor Công Lửa DEA 900 kg, DC24V - LIVI 9/24N/F (TYPE 00)



Lưu ý: Các dây điện chạy 0.5 mm riêng dây nguồn đèn báo là 1.0 mm và nguồn cấp phải dùng 1.5 mm.

2. Cài Hành Trình:

P001 Chỉnh motor 1 về vị trí để Cài đặt hành trình (mở hết hành trình cửa): chỉnh ngắn, bấm các nút trên hoặc nút dưới cho đến khi thấy P001 thì bấm nút giữa (nút ok) để giữ lại. bấm dấu + (để mở) và bấm dấu - (để đóng). Đồng thời di chuyển và điều chỉnh ốc giới hạn hành trình trên motor theo ý muốn và bấm ok để quay về **P001**.
Sau đó bấm nút trên hoặc nút dưới khi nào thấy hiện - - - - là Kết thúc thoát về chế độ ban đầu.

P002 Nếu sử dụng 2 motor thì chúng ta cũng thực hiện cài đặt tương tự cho motor 2 như motor 1.

Sau khi thực hiện xong bước 1 và bước 2. Ta sẽ thực hiện cài đặt dò bộ nhớ chu trình đi (hành trình)

của motor bằng cách:

Bấm các nút trên hoặc nút dưới cho đến khi thấy P003 thì bấm nút giữa (tức nút ok) cho đến khi thấy

P003 chữ “APPr ”nhấp nháy. Tiếp tục bấm giữ nút giữa (tức nút ok) 3 giây và nhả ra sẽ thấy “APPr ” tắt .

Và motor 1 bắt đầu chạy dò tự động hành trình. Sau khi motor 1 dò xong dừng lại, Motor 2 sẽ tiếp tục tự động chạy dò hành trình. Khi kết thúc, màn hình sẽ hiển thị - - - -.

- Trong quá trình thực hiện dò hành trình phải vận hành một chu trình hoàn chỉnh (mở / đóng) không để bị ngắt quãng gián đoạn (Vd: người đi qua ngắt photocell, mất nguồn, bấm remote...) và sau đó kiểm tra lại đảm bảo nó có dừng đúng hành trình không.

Nếu motor chạy yếu, nặng nề hoặc chạy nhanh, Chậm không như ý muốn thì cài đặt điều chỉnh lực, tốc độ cho motor.

3. Cài Chìa Remote:

P005 Cài thêm chìa: tiếp tục bấm các phím cho đến khi thấy P005, bấm ok giữ lại.

P023 Cài đặt chức năng cho nút nhấn remote 1 (nút to phía trên): bấm các phím cho đến khi thấy P023 bấm ok giữ lại. Cài D002 (đóng- dừng-mở 2 cánh bằng nút to phía trên. Mở 1 cánh với nút nhỏ bên trái). Sau khi cài xong bấm ok để quay về ban đầu,

4. Xóa Chìa Remote

P004 Xóa tất cả các chìa remote: bấm các phím cho đến khi thấy P004; bấm ok giữ lại. Khi đèn sáng "CAnC" bấm giữ chìa remote trong vài giây, Sau đó bấm ok cho đèn "CAnC" tắt thì các chìa đã bị xóa. bấm ok để quay về P004 và Kết thúc thoát về chế độ ban đầu.

P006 Xóa tuần tự từng chìa remote: bấm các phím cho đến khi thấy P006; bấm ok giữ lại. Bấm + và - để tìm chìa cần xóa (Vd: r001- chìa thứ nhất), sau đèn "r001" hiện lên bấm ok trong vài giây, sau đó bấm ok thêm lần nữa thấy nó quay về trạng thái ban đầu, chìa này đã bị xóa. bấm ok để quay về P006 và Kết thúc thoát về chế độ ban đầu.

VIDEO Hướng dẫn đấu dây motor công lửa DEA 900 kg, 24V - LIVI 9/24N/F, Cài đặt hành trình và remote

4. Cài Đặt Lực, Tốc Độ :

P031 Cài đặt tốc độ chế độ giảm tốc (30 %) khi mở: bấm các phím cho đến khi thấy P031, bấm ok giữ lại. Bấm + và - để cài đặt theo ý muốn. bấm ok để quay về P031 và Kết thúc thoát về chế độ ban đầu.

P032 Chính tốc độ motor Khi Mở: bấm các phím cho đến khi thấy P032, bấm ok giữ lại. Bấm + và - để cài đặt theo ý muốn. bấm ok để quay về P032 và Kết thúc thoát về chế độ ban đầu.

P033 Cài đặt tốc độ chế độ giảm tốc (30 %) khi đóng: bấm các phím cho đến khi thấy P033, bấm ok giữ lại. Bấm + và - để cài đặt theo ý muốn. bấm ok để quay về P033 và Kết thúc thoát về chế độ ban đầu.

P034 Chính tốc độ motor Khi đóng: bấm các phím cho đến khi thấy P034, bấm ok giữ lại. Bấm + và - để cài đặt theo ý muốn. bấm ok để quay về P034 và Kết thúc thoát về chế độ ban đầu.

- P035 Chỉnh thời gian chế độ giảm tốc motor Khi Mở: bấm các phím cho đến khi thấy P035, bấm ok giữ lại.
Bấm + và - để cài đặt theo ý muốn.
bấm ok để quay về P035 và Kết thúc thoát về chế độ ban đầu.
- P036 Chỉnh thời gian chế độ giảm tốc motor Khi đóng: bấm các phím cho đến khi thấy P036, bấm ok giữ lại.
Bấm + và - để cài đặt theo ý muốn.
bấm ok để quay về P036 và Kết thúc thoát về chế độ ban đầu.
- P037 Chỉnh lực motor 1 Khi Mở: bấm các phím cho đến khi thấy P037 bấm ok giữ lại.
Bấm + và - để cài đặt theo ý muốn.
bấm ok để quay về P037 và Kết thúc thoát về chế độ ban đầu.
- P038 Chỉnh lực motor 1 Khi đóng: bấm các phím cho đến khi thấy P038, bấm ok giữ lại.
Bấm + và - để cài đặt theo ý muốn.
bấm ok để quay về P038 và Kết thúc thoát về chế độ ban đầu.
- P039 Chỉnh lực motor 2 Khi Mở: bấm các phím cho đến khi thấy P039 bấm ok giữ lại.
Bấm + và - để cài đặt theo ý muốn.
bấm ok để quay về P039 và Kết thúc thoát về chế độ ban đầu.
- P040 Chỉnh lực motor 2 Khi đóng: bấm các phím cho đến khi thấy P040, bấm ok giữ lại.
Bấm + và - để cài đặt theo ý muốn.
bấm ok để quay về P040 và Kết thúc thoát về chế độ ban đầu.

Video căn chỉnh lực

5. Cài Đặt Độ Trễ 2 Cánh (nếu cửa 2 cánh phải dùng 2 motor).

- P045 Cài đặt thời gian chờ từng cánh (Độ Trễ giữa 2 cánh) khi mở: bấm các phím cho đến khi thấy P045 bấm ok giữ lại.
Bấm + và - để cài đặt theo ý muốn.
bấm ok để quay về P045 và Kết thúc thoát về chế độ ban đầu.

P046

Cài đặt thời gian chờ từng cánh (Độ Trễ giữa 2 cánh) khi đóng: bấm các phím cho đến khi thấy P045 bấm ok giữ lại.
Bấm + và - để cài đặt theo ý muốn.
bấm ok để quay về P045 và Kết thúc thoát về chế độ ban đầu.

6. Cài Đặt Hướng Di Chuyển Của Motor

P063

lựa chọn hướng di chuyển (hướng mở, đóng cửa): bấm các phím cho đến khi thấy P063, bấm ok giữ lại.
Bấm + và - để cài đặt
- d000=motor chạy theo hướng mặc định
- d001=motor chạy theo hướng ngược lại.
bấm ok để quay về P063 và Kết thúc thoát về chế độ ban đầu.