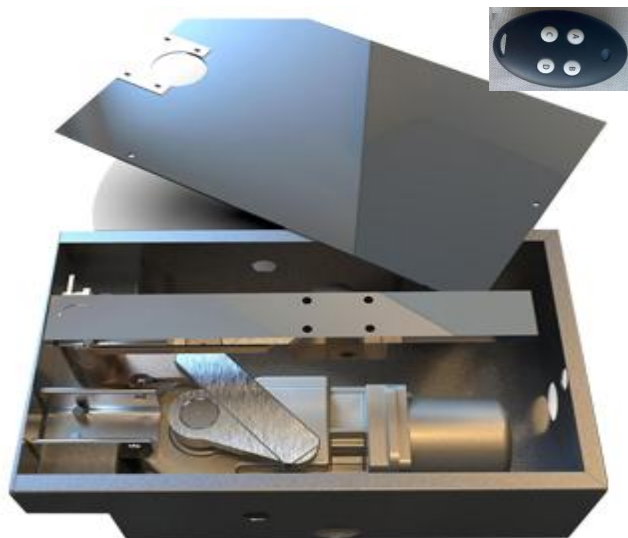


MOTOR CÔNG MỞ ÂM SÀN HERO AC220V-U1 TỐI ĐA 3.5M-500 KG/ CẢNH



Có thể kết nối với các thiết bị an ninh, an toàn khác như Photocell, bộ điều khiển từ xa bằng điện thoại bằng tín hiệu wifi, 3G, 4G...

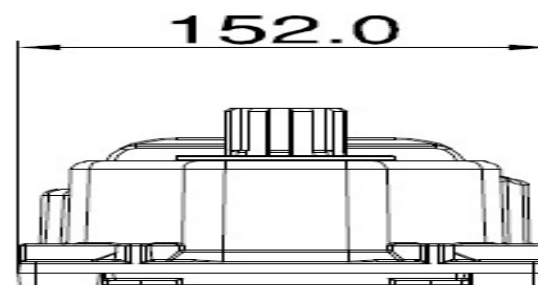
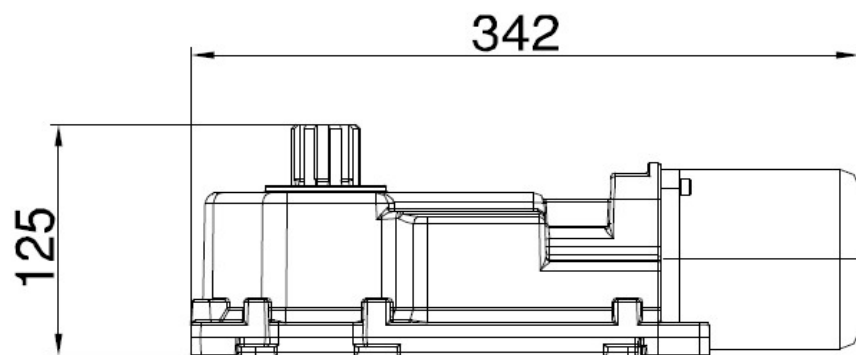
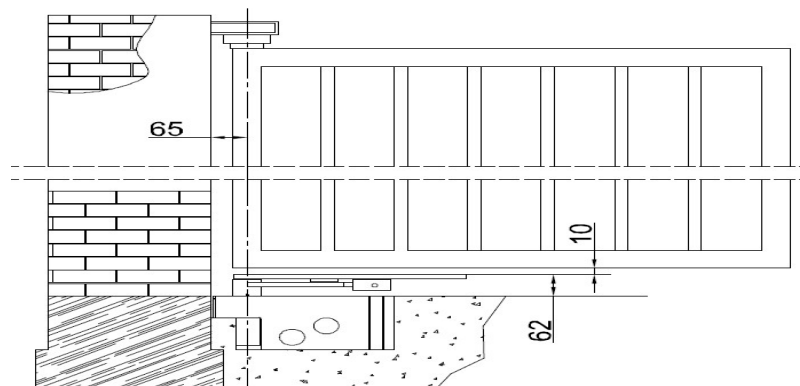


Bộ mạch hiện đại được lập trình với nhiều chức năng thông minh, chúng ta có thể căn chỉnh tất cả các cài đặt theo tùy muốn một cách dễ dàng.



Toàn bộ hệ thống nhông truyền động sử dụng bằng kim loại tốt tạo kết cấu cơ khí vững chắc, mạnh mẽ và bền bỉ hoạt động ổn định trong thời gian lâu dài cho motor.

THÔNG SỐ KỸ THUẬT	HERO AC220V-U1
Nguồn điện cấp vào	220V
nguồn điện động cơ	220V
Công suất tiêu thụ/ 1 động cơ	320W
thời gian đóng mở cổng 90 °	10 giây
Nhiệt độ hoạt động	-20-70°C
chiều dài tối đa/ 1 cánh	3.5m
Tải trọng tối đa/ cánh	400kg
Cấp độ bảo vệ động cơ	IP 67



HƯỚNG DẪN LẮP ĐẶT

Bước 1: Kiểm tra phụ kiện đi kèm và các phụ kiện gắn thêm theo nhu cầu chủ nhà.

Đi kèm bộ motor cổng mở HERO bao gồm những phụ kiện cơ bản sau:

1 Motor (1 cánh) hoặc 2 motor (2 cánh)

Hộp đế âm nền 1 hộp (1 cánh) hoặc 2 hộp (2 cánh)

Bộ điều khiển trung tâm và 2 chìa remote điều khiển từ xa

1 bộ ốc vít, bulong, và bản mã (nếu có).

1 bộ chìa dùng cho khóa cơ

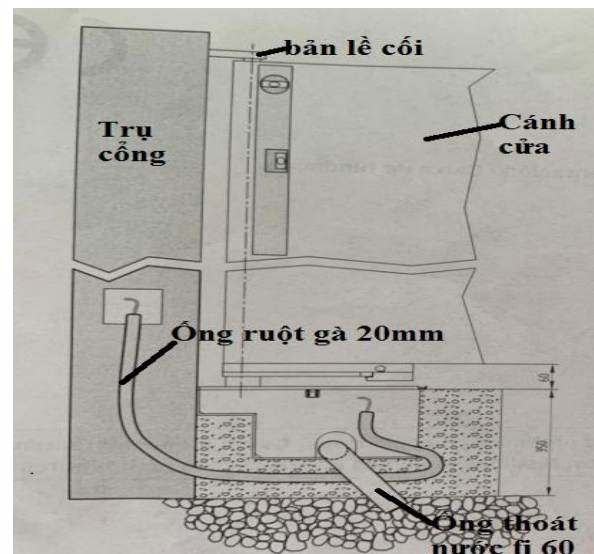
Phụ kiện gắn theo:

photocell cảm biến an toàn

bộ điều khiển từ xa qua điện thoại bằng tín hiệu wifi

Đèn báo,Ắc quy, lưu điện

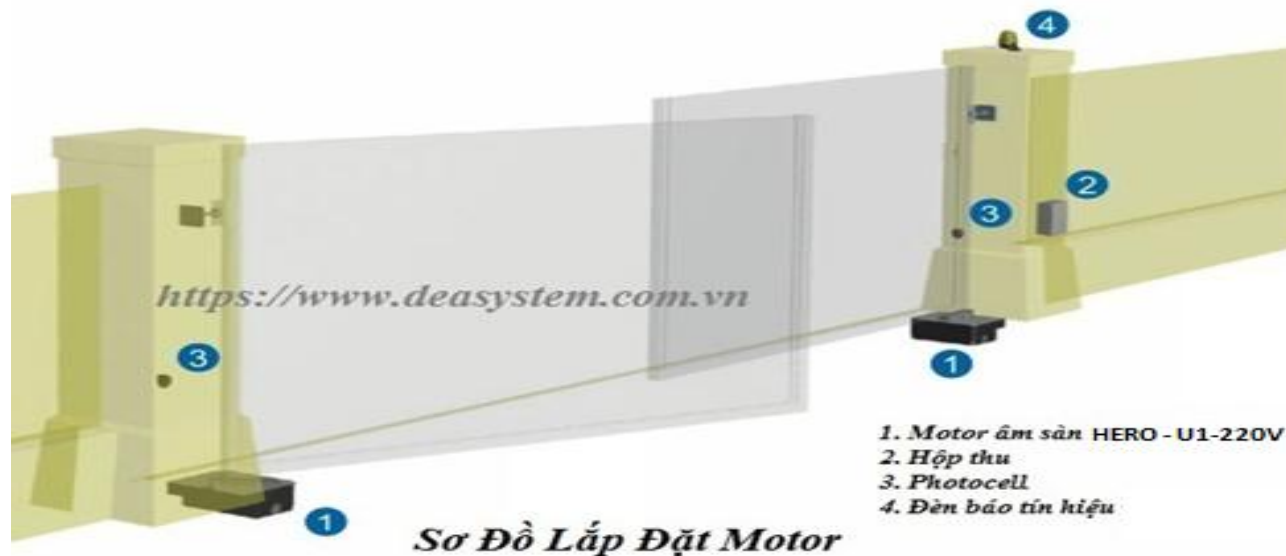
Bộ khóa từ...



Bước 2: Xác định vị trí lắp đặt

Tùy loại model cổng tự động âm sàn có tải trọng thích hợp với độ thông thủy, cốt nền cũng như trọng lượng của cánh cổng và kích thước của nó chúng ta lựa chọn vị trí lắp đặt cho phù hợp. Khi khảo sát cần chú ý vị trí đặt để âm sàn có cốt nền chưa và đường đi dây điện, ống thoát nước,... Khi đủ điều kiện lắp đặt thì mới tiến hành thi công.

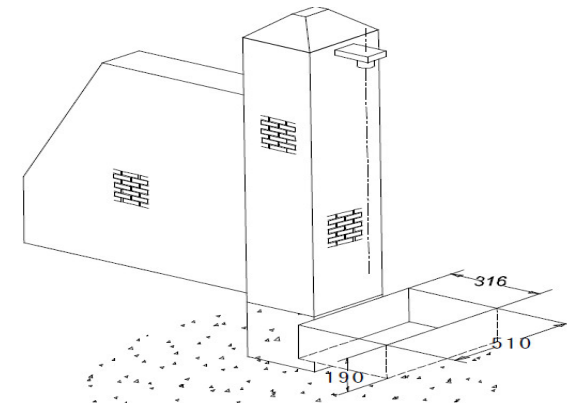
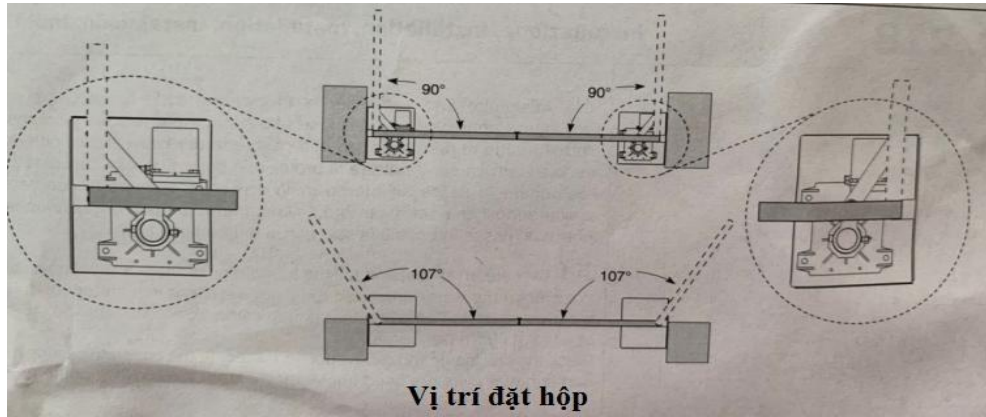
Đặc biệt Với các dạng cổng nhôm đúc, cần có bản vẽ kích thước chính xác để biết vị trí của bản lề cối trên (tim cối), khe hở (cốt nền), hướng mở và độ dày của đồ cửa...sau đó đặt để âm sàn theo chuẩn của cánh cổng.



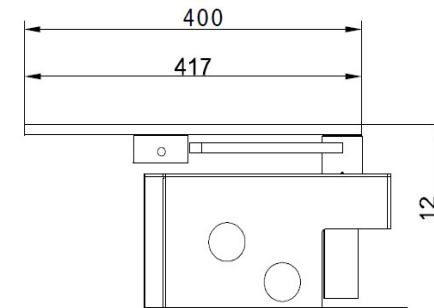
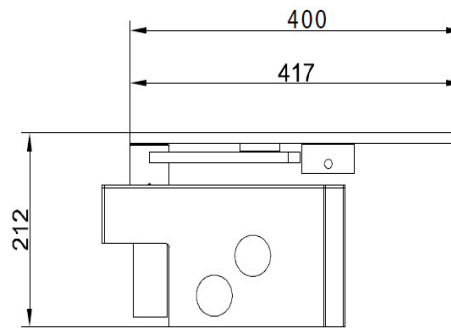
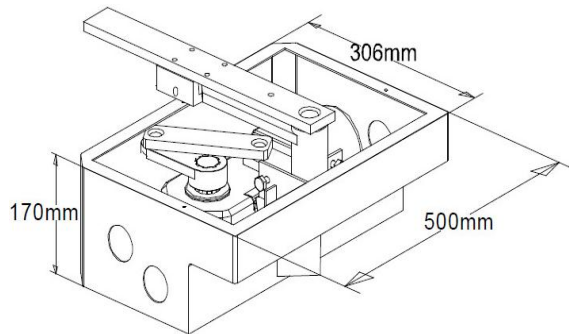
Bước 3: Đặt để âm sàn, đi đường ống thoát nước và dây điện

Đầu tiên đào 2 vị trí lắp hộp để âm sàn cho motor, Sử dụng máy cắt, máy đục bê tông để đào hố chôn hộp.đồng thời đi đường ống thoát nước và dây điện. Khi đào hố, phải đào dư mỗi bên để đổ bê tông, gia cố, hàn sắt kiên cố, cố định để motor cổng âm sàn. Độ sâu tối thiểu sau khi đục là 20cm (đối với cốt phía dưới là bê tông) và sâu hơn 30cm (nếu phía dưới là đất). Bê tông được trộn phải đảm bảo tỉ lệ cứng chắc, lắp kín gáy để âm.

Lưu ý: khi Đặt Hộp âm nền Chọn vị trí đặt hộp để lựa chọn góc mở cửa theo ý muốn. yêu cầu vị trí hộp phải ngang bằng tương xứng với nhau, không được nghiêng, dốc, xéo... như hình vẽ.



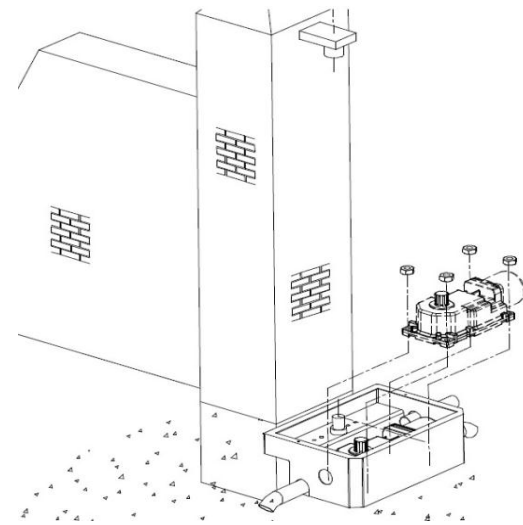
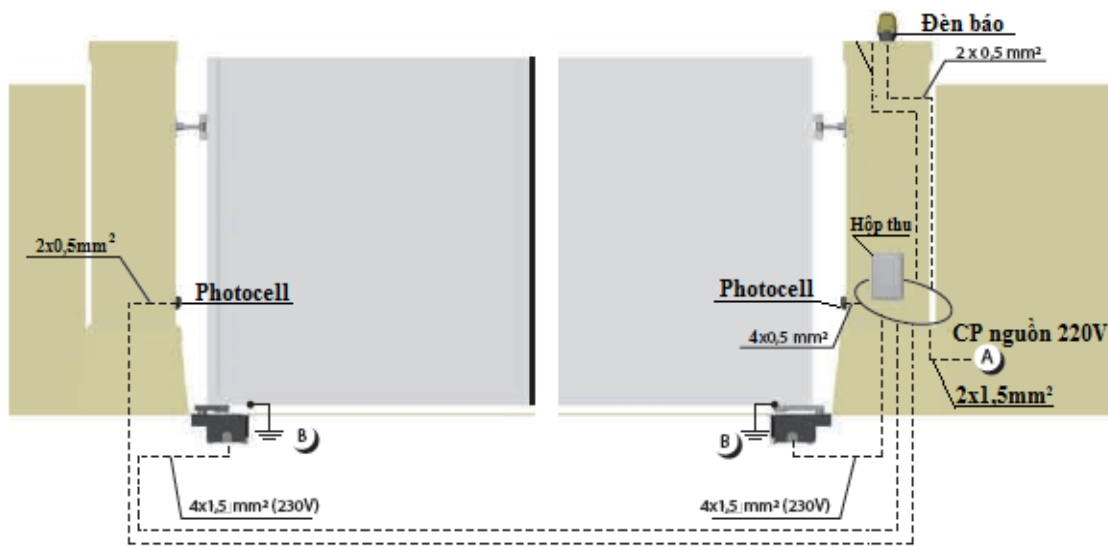
Tim cốt của hộp phải trùng với tim cốt bản lề cối trên của cửa, Tim cốt của hộp cách mí cột là sau khi cố định xong hộp chôn nền chúng ta tiến hành đổ bê tông:



Kích thước chiều sâu x chiều rộng x chiều dài hồ bê tông : 350 mm x 500 x 750 mm

Tiếp tục đi đường thoát nước từ motor về hồ ga hoặc về phía ngoài đường (rất quan trọng): đặt ống nước sử dụng thông giữa 2 hộp chôn nền, thoát nước ra ngoài là ống fi 34 - 60mm, phải có độ nghiêng, dốc

Đi dây điện từ nguồn cấp thông qua CP, đi về vị trí đặt bộ điều khiển trung tâm, âm trong tường, dưới nền, sử dụng ruột gà hoặc ống nhựa để đi dây điện. Đi dây điện từ bộ điều khiển về mỗi bên motor và kết nối với các phụ kiện khác như Đèn báo, photocell...



Sau khi chờ bê tông gia cố cứng (khoảng 1 ngày) chúng ta chuyển sang lắp motor.

Có thể tiến hành song với bộ phận dựng Cửa cổng Chú ý yêu cầu dựng lần lượt từng bên cánh cổng. Sau đó tra mỡ bôi trơn vào các cối và ngõng trước khi hàn đính cánh cổng vào ngõng và bản lề cối phía trên (tim cối trên và cối dưới phải cách đều so với trụ cổng, ngoài ra còn phải tính toán độ hở của cánh cổng so với trụ). phải kiểm tra khe hở giữa các cánh phải đều từ trên xuống dưới. Khi kiểm tra các mối hàn tại các khe hở không bị lệch thì mới hàn một cách chắc chắn. Kiểm tra cổng mở bằng tay phải êm, nhẹ, ít ma sát. Cổng âm sàn tự động sau khi dựng phải có khe hở đều nhau.

Bước 4: Tiến hành lắp đặt motor, đấu điện, Cài đặt và test chạy thử

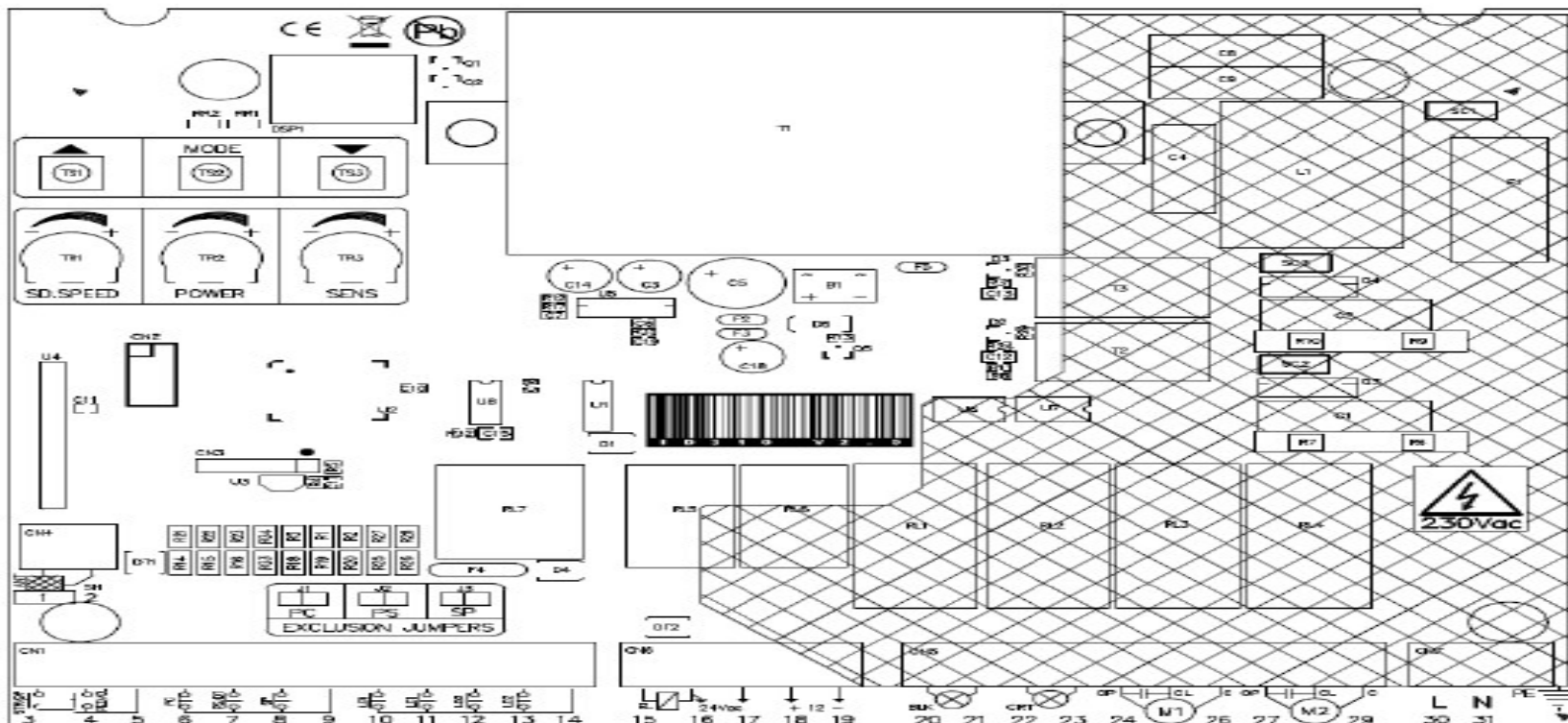
Trước khi lắp đặt motor thì cần vệ sinh lại để hộp thật sạch, lắp motor cho từng cánh cổng, cổng mở hướng nào thì đuôi mô tơ quay hướng đó (Cánh cổng mở xoay hướng nào thì lắp củ motor xoay hướng đó), sau đó cố định motor với đế. Tiếp theo lắp tay khuỷu và chốt hãm hành trình của cổng, lắp hộp thu phát tín hiệu (hộp điều khiển trung tâm), lắp phụ kiện và đấu nối dây điện. Lưu ý khi đấu dây điện vào hộp điều khiển vào vị trí dây điện đã chờ sẵn, đấu nối dây motor, cảm biến thì các vị trí đấu nối dây motor cần để trong hộp nối phía trên mặt đất, không nên để dưới để bị ẩm ướt. riêng dây motor không nên đấu nối mà chỉ nên dùng dây đã có sẵn do nhà sản xuất cung cấp. Trước khi cấp nguồn cho bộ điều khiển cần kiểm tra đấu nối lần cuối.

Bán keo silicol chống thấm nước vào các cảm biến, vệ sinh sạch sẽ đế và motor công âm sàn trước khi đóng nắp. Cài nắp đậy chắn rác cho đế motor công âm sàn. Thử đổ nước vào để kiểm tra đường ống thoát nước đã thông hay chưa. Sau khi lắp đặt xong chúng ta phải cài đặt hành trình, căn chỉnh lực motor...Cuối cùng là cho motor vận hành chạy thử, vệ sinh và bàn giao.

HƯỚNG DẪN CÀI ĐẶT

Tất cả motor khi xuất kho đều được nhà cung cấp cài đặt, kết nối làm dấu dây Demo đầy đủ các chức năng cơ bản tuy nhiên cũng không loại trừ cài đặt bị thiếu sót và chưa đúng chúng ta phải kiểm tra và cài đặt lại.

HƯỚNG DẪN CÀI ĐẶT CƠ BẢN BO MẠCH MOTOR CÔNG MỞ ÂM SÀN HERO 220V-U1



1. Sơ Đồ Đầu Dây Cho MOTOR CÔNG MỞ ÂM SÀN HERO 220V-U1



3- Mở cửa 4- Đóng cửa 5- Dây chung 6- Ngõ vào Photocell

7- Ngõ vào photocell 8- Dừng (NO/NC) 9- Dây chung photocell

10-11: Dây công tắc hành trình motor 1 12-13: Dây công tắc hành trình motor 2

14- Dây chung hành trình 15-16: Ngõ ra khóa từ AC12V,1A

16-17: Ngõ ra AC24V, 250 mA 18-19: Ngõ ra DC12V, 250 mA

20-21: Đèn Flash AC230V, 100W 22-23: Đèn Led AC230V, 100W

24-26: Ngõ vào Motor 1, 750W, AC230V

30-31: Nguồn cấp AC230V

27-29: Ngõ vào Motor 2, 750W, AC230V

J1-J2-J3: Chức năng Photocell (J2: ko dùng Photocell)

TR1: Điều chỉnh tốc độ

TR2: Điều chỉnh lực

TR3: Chức năng gấp vật cản

Lưu ý: Các dây điện chạy 0.5 mm riêng dây nguồn đèn báo là 1.0 mm và nguồn cấp phải dùng 1.5 mm.

Chức năng photocell: chân 9 và 6 bỏ rắc J1- khi đóng gấp vật cản sẽ đảo chiều (ko áp dụng chiều mở)

9 và 7 bỏ rắc J2- khi đóng và mở gấp vật cản sẽ dùng, lấy vật cản đi sẽ tự động mở tiếp.

9 và 8 bỏ rắc J3- khi đóng và mở gấp vật cản sẽ dùng.

2. Màn hình hiển thị:

-- : Không có hoạt động

5t: bắt đầu chương trình hoạt động

PD: chế độ hoạt động 1 cánh (người đi bộ)

PC: photocell đã nhận

P5: Chế độ cảm biến photocell đã bật

dt: Phát hiện đầu vào hoạt động

C: (bên trái) : Hành trình đóng motor 1

O (bên phải) : Hành trình mở motor 2

OP: Đang mở cửa

CL: Đang đóng cửa

C (bên phải) : Hành trình đóng motor 2

O (bên trái) : Hành trình mở motor 1

3. Cài Hành Trình:

Bước 1: Chuyển sang chế độ mở tay (hoặc dùng chế độ **dn**) và mở 2 cánh ra hết hành trình mở sau đó chuyển về chế độ ban đầu.

Bước 2: Nhấn nút cài đặt bên trái (nút lên) trên bo mạch khi nào thấy "AU" buông ra thì motor 1(đóng trước, mở sau- có nẹp la) bắt đầu đóng vào dò hành trình đóng.

Khi cánh 1 đóng vào được 5 giây thì motor 2 bắt đầu đóng. Khi motor 1 đến hành trình đóng chúng ta bấm nút MODE (nút giữa) trên bo mạch (hoặc bấm nút dừng trên chìa remote), làm tương tự thêm 1 lần nữa khi cánh 2 đóng hết hành trình.

4. Cài/xóa Chìa Remote:

Bấm nút nhấn xuống chọn chế độ để cài chìa: Chọn **C1** và lựa chọn nút để bấm 2 cánh và **C2** chọn nút bấm 1 cánh - đi bộ. Mỗi lần thực hiện cho một cặp

Bấm nút nhấn cài chìa trên bo mạch giữ cho đến khi thấy đèn trên bo mạch sáng nhấp nháy là đã xóa xong toàn bộ chìa remote.

- chọn Chức năng **LC**: Bấm nút lên xuống trên bo mạch để lựa chọn chức năng cài đặt: **C1, C2, LL** để cài chức năng trên các kênh của chìa remote.

rt là xóa cài đặt kênh. Trong lúc xóa sẽ thấy **oh**. Chức năng **rn** là xóa từng chìa remote theo thứ tự đã cài. Chức năng **ra** là chức năng xóa toàn bộ chìa.

Chèn VIDEO Hướng dẫn đấu dây cho MOTOR CÔNG MỞ ÂM SÀN HERO 220V-U1

5. Cài Đặt Độ Trễ giữa 2 Cánh:

- Chức năng **tn**: Bấm nút lên xuống trên bo mạch để lựa chọn chức năng thời gian hoạt động: **t1, t2** là thời gian hoạt động của motor 1 và 2. **S1, S2** là thời gian chạy chậm khi bắt đầu của motor 1 và 2. Cài đặt chức năng "do, dc" để căn chỉnh Thời gian độ trễ giữa 2 cánh khi đóng và mở. Và **tl** là thời gian cấp nguồn cho khóa từ.

6. Cài Đặt Nâng Cao:

Bấm nút lên xuống trên bo mạch để lựa chọn chức năng muốn cài đặt và thoát ra bằng cách chọn **EH** hoặc bấm cùng lúc đồng thời 2 nút lên xuống.

- Chức năng **OL**: Bấm nút lên xuống trên bo mạch để lựa chọn chức năng **OL** sau đó cài đặt.

5t: 1 nút nhấn 3 chế độ **CD: Tự động đóng cửa** **OC: Chức năng đóng/mở cửa**

OA: Chức năng đóng/mở cửa Chế độ tự động

- Chức năng **5P**: Thời gian chờ để tự động đóng cửa

- Chức năng **dn**: Bấm giữ để điều khiển cửa theo ý muốn. **O1, C1**: đóng mở cửa 1 và **O2, C2**: đóng mở cửa 2

- Chức năng **5G**: sử dụng 1 motor (**motor 2**), bấm chọn **Y5** để đồng ý và **NT** để từ bỏ.

- Chức năng **d2**: Tải lại các cài đặt mặc định ban đầu của nhà máy, xác nhận bằng **Y5**

- Chức năng **rc**: giảm lực cuối hành trình, bấm chọn **Y5** để đồng ý và **NT** để từ bỏ.

- Chức năng **c5**: Bỏ chức năng đảo chiều khi gặp vật cản.

d2: reset cài đặt lại mặc định ban đầu (Y5).

- Chức năng **55**: khởi động mềm khi bắt đầu chạy cửa.

- Chức năng **L5**: Thay đổi chế độ hành trình NC (mặc định) sang NO.

BẢNG THÔNG SỐ CÁC CHỨC NĂNG CƠ BẢN MẶC ĐỊNH BAN ĐẦU		
OL	Hệ cài đặt vận hành logic	5t
5P	Thời gian chờ để đóng cửa tự động	10
5G	Chế độ 1 motor	nt
rc	Giảm lực cuối hành trình	nt
Ar	Tự động dò sóng chìa remote	nt
c5	Chức năng đảo chiều khi gặp vật cản	nt
55	Khởi động mềm khi bắt đầu chạy cửa	nt
L5	Thay đổi chế độ hành trình	NC
rn	Chế độ chức năng chìa remote	1b
In	Chức năng sử dụng khóa từ	nt
t1,t2	Thời gian hoạt động của motor 1 và 2	30
S1, S2	Thời gian chạy chậm khi khởi động của motor 1 và 2	20
do	Thời gian Độ trễ giữa 2 cánh khi mở	2
dc	Thời gian Độ trễ giữa 2 cánh khi đóng	5

LƯU Ý: Hướng cửa mở ra bên nào thì củ (đuôi) motor quay ra bên đó.

motor 1 là mở trước đóng sau. VD: Trong nhà nhìn ra cửa mở ra ngoài thì motor 1 nằm bên trái.

ria.